



Elma Easy-ISO

Dansk/norsk manual

Side 3 – 4

Svensk bruksanvisning

Sida 5 – 6

English user manual

Page 7 – 8

EAN: 5706445320769





Elma Instruments A/S
Ryttermarken 2
DK-3520 Farum
T: +45 7022 1000
F: +45 7022 1001
info@elma.dk
www.elma.dk

Elma Instruments AS
Garver Ytteborgsvei 83
N-0977 Oslo
T: +47 22 10 42 70
F: +47 22 21 62 00
firma@elma-instruments.no
www.elma-instruments.no

Elma Instruments AB
Pepparvägen 27
S-123 56 Farsta
T: +46 (0)8-447 57 70
F: +46 (0)8-447 57 79
info@elma-instruments.se
www.elma-instruments.se

Dansk manual

Anvendelse

Tillykke med dit nye **Elma Easy-ISO** sæt.

Ved isolationstest af strømkredse, som indeholder elektronik, bør alle fase- og nulledere være forbundet sammen under målingen. Hermed sikres det, at der ikke kommer potentiale mellem lederne så uheld med elektronik og følsomt udstyr undgås.

Med den smarte **Easy-ISO** er det nu blevet ekstra nemt at lave disse forbindelser og udføre målingen.

 **Læs denne betjeningsvejledning før du bruger Elma Easy-ISO sættet.**

Indhold

Easy-ISO sættet består af fire 30 cm prøveledninger som i den ene ende er kortsluttet i en 4mm sikkerheds bananbøsning og i den anden ende er forsynet med 4mm sikkerheds bananstik. Desuden medleveres fire stk. magnet prober \varnothing 6,6 mm til montering på bananstikkene.



 **Advarsel** 

Magnet proberne må maksimalt belastes med 4A. De må derfor ikke anvendes ved f.eks. impedans/ kortslutningsstrøms målinger.

Da man med **Elma Easy-ISO** kortslutter installationen er det vigtigt, at spændingen afbrydes før montage og at **Elma Easy-ISO** fjernes helt før spændingen genindkobles. Hvis muligt bør man altid lave tilslutningen på afgangssiden af gruppeafbryderen, så man er beskyttet af sikringerne.

Betjening

Isolationstest skal altid foretages på en **spændingsløs** installation.
Afbryd f.eks. fejlstrømsafbryderen.

Montér magnet proberne på de fire prøveledninger. Tilslut **Easy-ISO** på **afgangssiden** af en 4 polet gruppeafbryder. Med de smarte magnet prober holder ledningen sig automatisk fast på målepunktet uden at bruge værktøj og uden at løsne klemmer.

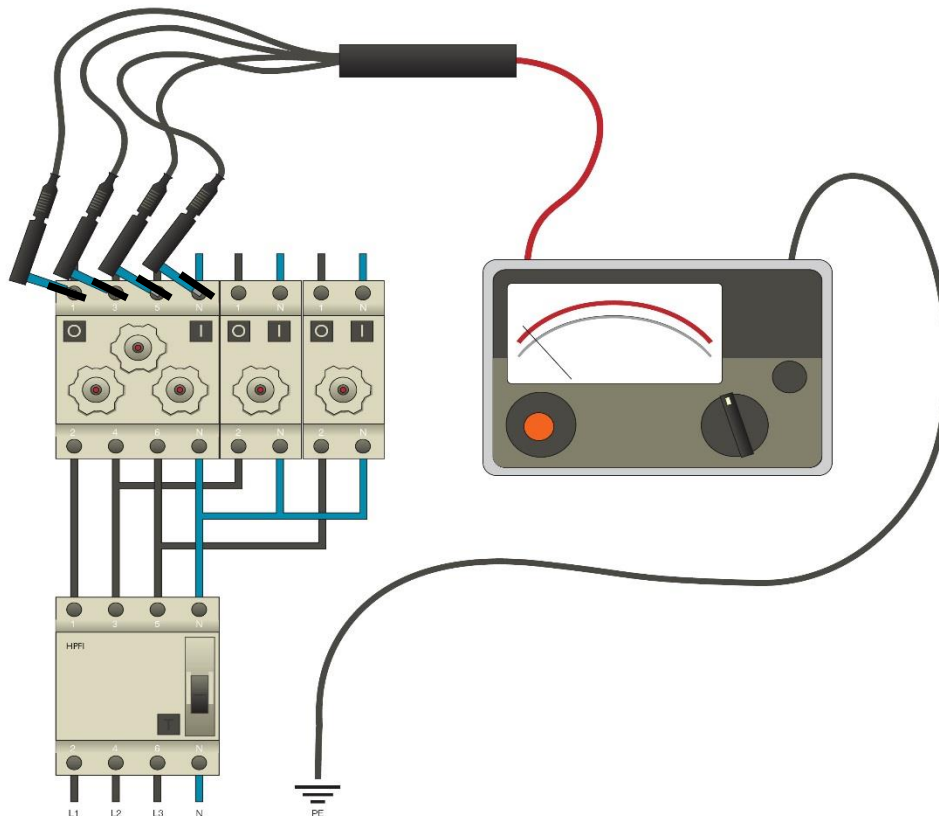
Tilslut den ene ledning fra din isolationstester til målebøsningen på **Elma Easy-ISO** og den anden ledning til en PE/jordklemme. Hvis der ikke findes en jordklemme kan du evt. bruge en aktiv nul klemme på tilgangssiden (før fejlstrømsafbryderen).

Med fejlstrømsafbryderen afbrudt, kan man lade alle gruppeafbrydere være tændt. Med denne metode kan man i mange tilfælde måle hele installationen på én gang – hvilket er tidsbesparende. Hvis målingen viser for lav isolationsmodstand, kan man afbryde gruppeafbrydere en efter en, og på den måde finde hvilke grupper der fejler.

Hvis man skal måle på en 2 eller 3 polet gruppeafbryder, skal man fjerne magnet proberne på de ledninger som ikke bruges.



Da man ved denne metode har kortsluttet installationen er det vigtigt at **Easy-ISO** fjernes før spændingen genindkobles



Fejlstrømsafbryderen afbrudt.

Svensk bruksanvisning

Användning

Lycka till med ditt nya **Elma Easy-ISO** set.

Vid isolationstest av strömkretsar, som innehåller elektronik, bör alla fas- och nolledare vara sammankopplade under mätningen. Därmed försäkras man att det inte kommer potential mellan ledarna och olyckor med elektronik och känslig utrustning undviks.

Med den nya **Easy-ISO** har det nu blivit extra enkelt att göra dessa sammankopplingar och utföra mätning.

 **Läs denna operationsvägledning innan du använder Elma Easy-ISO setet.**

Innehåll

Easy-ISO setet består av fyra 30 cm testledare som i den ena änden är kortslutna i ett 4mm säkerhets bananuttag och i den andra änden är försedd med 4mm säkerhets banankontakt. Dessutom levereras den med fyra stycken magnetprober \varnothing 6,6 mm för montering på banankontakterna.



Varning

Magnetproberna får maximalt belastas med 4A. De får därför inte användas vid t.ex. impedans-/kortslutningsströmsmätningar.

Då man med **Elma Easy-ISO** kortsluter installationen är det viktigt, att man avbryter före montage och att **Elma Easy-ISO** kopplas ur innan spänningen återansluts. Om möjligt bör man alltid göra anslutningen på utgångssidan av en dvärgbrytare, så att man är skyddad av dessa säkringar.

Elma Easy-ISO setet uppfyller IEC 61010-1 1000V KAT III / 600V KAT IV

Operation

Isolationstest skall göras på **spänningslös** installation. t.ex. Stäng av jordfelsbrytaren. Montera magnetproberna på de fyra provledarna. Anslut **Easy-ISO** på **utgångssidan** av en 4 polig dvärgbrytare. Med de smarta magnetproberna håller ledaren sig automatisk fast på mätpunkten utan att använda verktyg och utan att lossa klämmor.

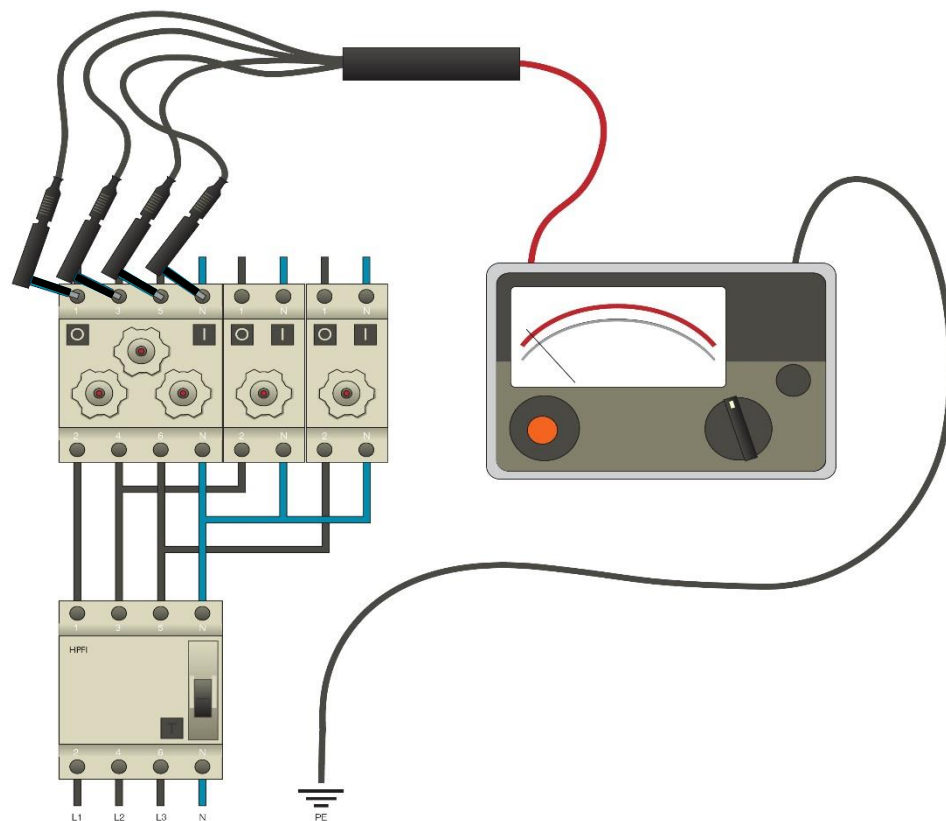
Anslut den ena ledaren från din isolationstestare till mätuttaget på **Elma Easy-ISO** och den andra ledaren till en PE/jordklämma. Om en jordklämma inte finns tillgänglig kan du ev. använda en aktiv nollklämma på ingångssidan (innan jordfelsbrytaren)

Med jordfelsbrytaren stäng av kan man låta alla dvärgbrytare vara på. Med denne metod kan man i många fall mäta hela installationen på en gång, vilket är tidsbesparande. Om mätningen visar för låg isolationsmotstånd, kan man lucka dvärgbrytarna en efter en, och på så sätt hitta vilka grupper misslyckas.

Om du skall mäta på en 2 eller 3 polig dvärgbrytare, måste man ta bort magnetproberna på de ledare som inte används.



Då man med denna metod har kortslutits installationen är det viktigt att **Easy-ISO** kopplas ur innan spänningen återansluts.



Jordfelsbrytaren avbryts

English user manual

Use

Congratulations with your purchase of the **Elma Easy-ISO** set.

When performing insulation test on electrical circuits containing electronics or other sensitive equipment, all phase and neutral lines, should be shorted during measurement. This prevents any dangerous voltage applied between phases and phase to neutral endangering the equipment.

With the **Elma Easy-ISO** it is extremely fast to make this connection and perform the measurement.



Read this manual thoroughly before connecting and using your Elma Easy-ISO.

Contents of the package

The **Elma Easy-ISO** set consist of four 30cm test leads, short circuited in one end, in a 4mm banana socket, and provided with 4mm banana plugs in the other ends.

Four pcs. of magnetic test probes \varnothing 6.6 mm is also provided with the set, mountable on the banana plugs.



Warning

The magnetic probes max load is 4A. They are not suitable for current, impedance or short circuit measurement or any other measurement with high loads.

As the **Elma Easy-ISO** short circuits the installation, it is important to break the circuits before mounting and remove the **Elma Easy-ISO** before reconnecting the circuit. The connection should preferable be made as far downstream as possible in the installation, to have the smallest possible fuses as protection.

The **Elma Easy-ISO** set fulfills IEC 61010-1 1000V CAT III / 600V CAT IV

Operation

Insulation test must always be performed on a de-energized installation.
Disconnect and break circuit before mounting the **Elma Easy-ISO**.

Mount the magnetic probes on the number of test leads used for the test.
E.g. 4 pcs. for 3 phase 1 neutral or 2 pcs. for 1 phase 1 neutral.

Magnetically mount the probes to the magnetic screw terminal of a fuse holder.

The magnetic probes will stay connected without holding on to them, or having to loosen and tighten the screw terminals.

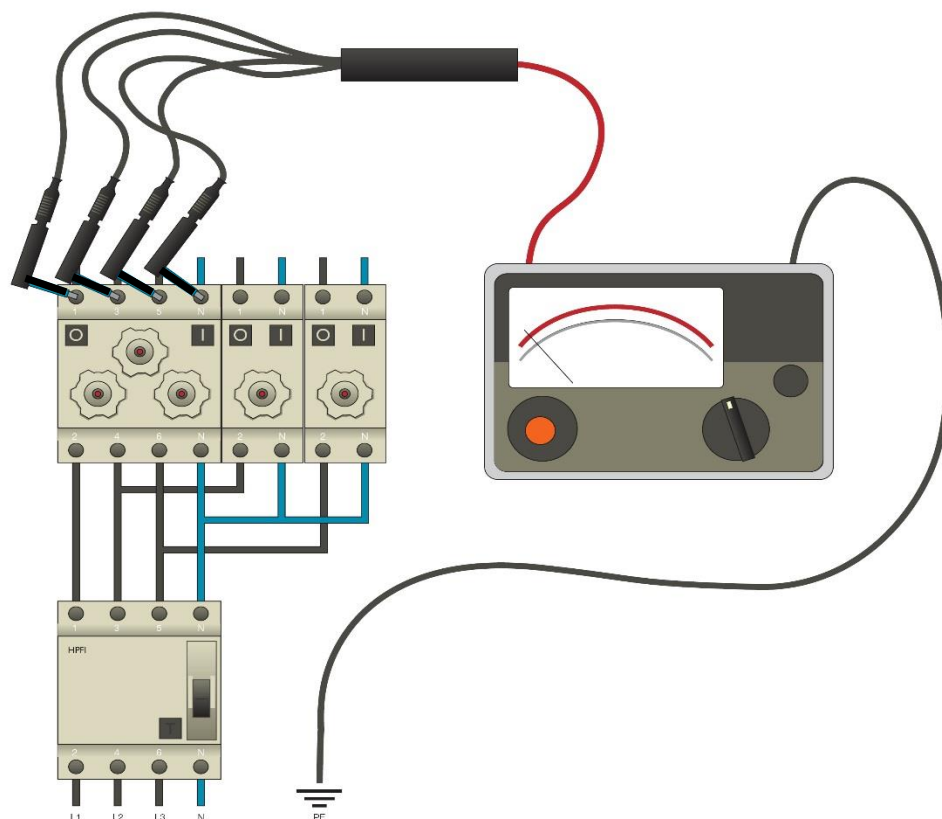
Connect one test lead from your insulation test instrument to the common banana socket on the **Elma Easy-ISO** and the other wire to a PE/ Ground clamp. If there is no ground clamp, you may use an active zero clamp before the RCD. Now perform your test.

Note: If the RCD is disconnected and all fuse holders are left connected, all of the installation can often be measured at once to save time. If this method turns out with a result too low, the cables have to be measured one at a time.

Important: If measuring on only 2 or 3 poles, the magnetic probes must be removed from the test leads not in use.



Remember to disconnect the Elma Easy-ISO before energizing the installation, as it is short-circuited.



Disconnect on the RCD